

PRAKTIKA HE

CALDEIRA MURAL MISTA DE CONDENSAÇÃO



EMISSÕES DE POLUENTES



PROTECÇÃO ELÉCTRICA



CIRCULADOR MODULANTE



CONTROLO RETROATIVO DA COMBUSTÃO



REGULAÇÃO DE TEMPERATURA INTEGRADA



FUNÇÃO LIMPA-CHAMINÉS



INSTALÁVEL AO AR LIVRE/ EMBUTIDO



CLASSIFICADA RANGE RATED



PROTECÇÃO ANTI-GELO ATÉ -5°C



BY-PASS AUTOMÁTICO



DIMENSÕES COMPACTAS

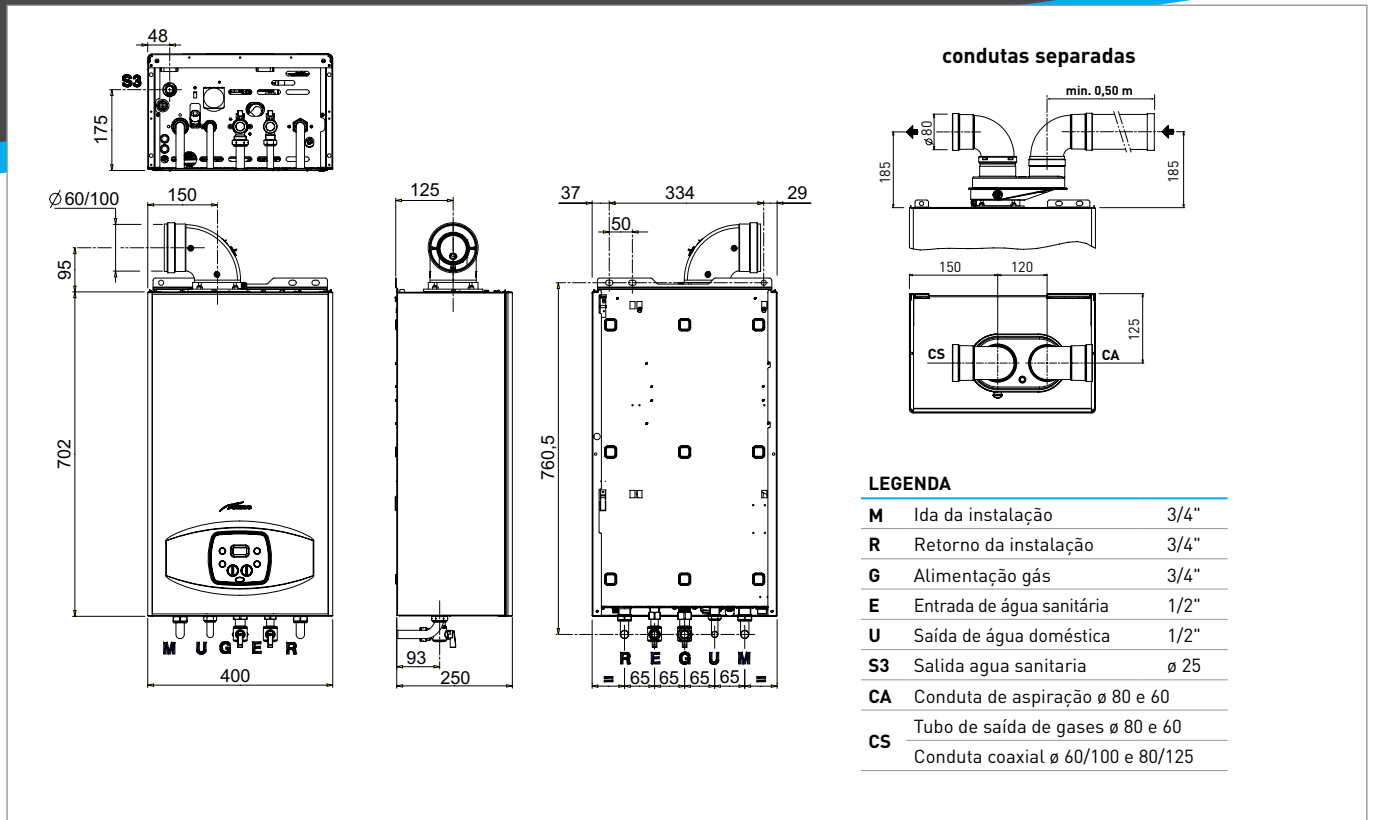
VANTAGENS DO PRODUTO

- Amplo campo de modulação
- Permutador em aço inoxidável
- Dimensões extremamente compactas
- Carcaça em três partes
- Gestão A.Q.S. com sonda dedicada
- Controlo retroactivo da combustão com válvula gás electrónica
- 2 versões com produção de água quente sanitária de 24,0 a 30,0 kW
- Regulação climática integrada
- Emparelha com o comando Sime Home Plus

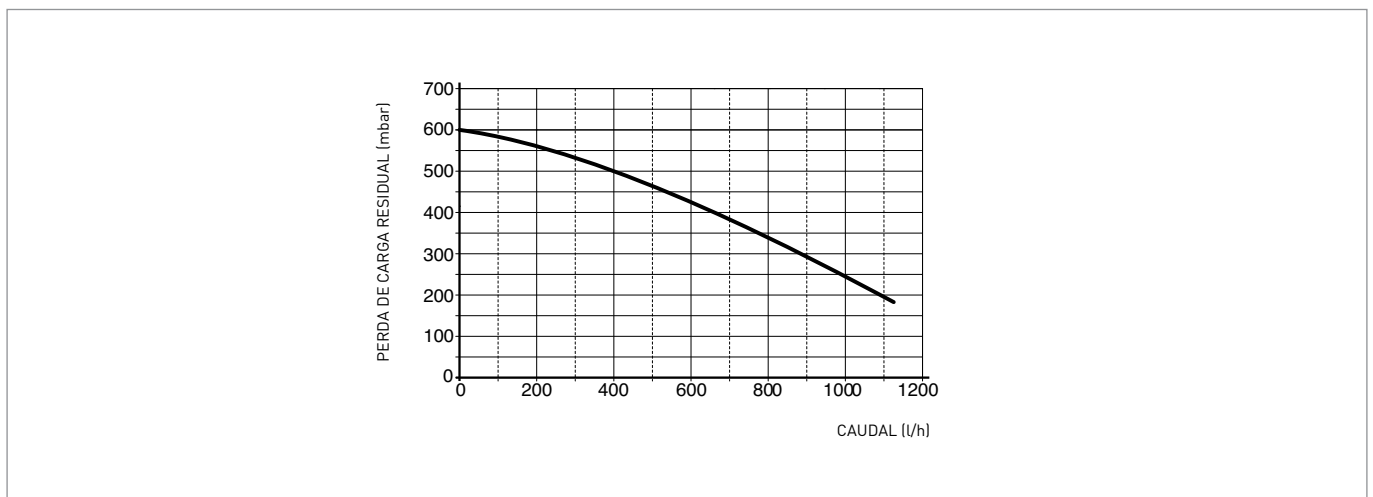
PRODUTOS

MODELO	Código	MODELO	Código
Praktika HE 25	8115000	Praktika HE 30	8115002

DIMENSÕES



PERDA DE CARGA DISPONÍVEL AO SISTEMA



DADOS TÉCNICOS

Praktica HE		25	30
Caudal térmico em sanitário	kW	24	30
Potência térmica em aquecimento (50-30°C)	kW	4,2÷21,2	5,1÷25,7
Fluído sanitário (ΔT 25°C / ΔT 35°C) (EN13203)	l/min	13,8/9,8	16,7/11,9
Classe de eficiência energética para aquecimento		A	A
Nível sonoro em aquecimento	dB(A)	54	53
Classe de eficiência energética de água sanitária		A	A
Perfil de carga de água sanitária		XL	XL
Peso	kg	29,5	29,5

ACESSÓRIOS

DESCRIÇÃO	Código
Gabari de fixação	8075441
Gabari inferior (50 peças)	8075437
Gancho suporte caldeira + parafusos	8081253
Kit curvas e torneiras gás/entrada sanitário	8075418
Kit torneiras de ligação	8091806
Kit torneiras de ligação para vers. T	8091820
Kits de curvas e torneiras com uniões de DIN para SIME para substituição de caldeiras instantâneas em instantâneas	8093900
Kit curvas e torneiras. com lig. de DIN a SIME	8075443

DESCRIÇÃO	Código
Kit torneiras com ligações de DIN a SIME	8075442
Sonda temperatura externa	8094101
Cobertura ligações	8094530
Kit dosificador de polifosfatos anticalcários	8101700
Kit recarga dosificador de polifosf. (6 peças)	8101710
Kit separador de sujidade compacto	8101750
Comando Sime Home Plus	8092281
Kit bomba elevação condensação	8105302

CONDUTAS

CONDUTAS COAXIAIS	Código
Kit conduta coaxial em polipropileno \varnothing 60/100 com tomas	8096250
Kit conduta coaxial em polipropileno \varnothing 80/125	8096253
Adaptador \varnothing 80/125	8093150
Prolong. vertical \varnothing 60/100 L.140 em poliprop. com tomas	8086950
Prolongamento \varnothing 80/125 L.1000	8096171
Prolongamento \varnothing 80/125 L.500	8096170
Curva suplementar \varnothing 80/125 - 90° em polipropileno	8095870
Curva suplementar \varnothing 80/125 - 45° em polipropileno	8095970
Prolong. \varnothing 60/100 L.1000 em poliprop.	8096150
Prolong. \varnothing 60/100 L.500 em poliprop.	8096151
Curva suplementar \varnothing 60/100 - 90° em polipropileno	8095850
Curva suplementar \varnothing 60/100 - 45° em polipropileno	8095950
Terminal saída tecto \varnothing 60/100 em polipropileno	8091205
Telha com artic. para instalar junto com term. saída a tecto	8091300

CONDUTAS SEPARADAS	Código
Desdobrador aspiração/insuflação \varnothing 80	8093050
Desdobrador aspiração/ insuflação \varnothing 60	8093060
ProL. \varnothing 80 L.1000 em polip. (conf. 6 unid.)	8077351
ProL. \varnothing 80 L.500 em polip. (conf. 6 unid.)	8077350
Prolongamento \varnothing 60 L.1000 em poliprop.	8089920
Redução MF \varnothing 60/80	8089923
Kit de porcas de anel para dentro e fora para tubo \varnothing 80	8091500
Kit de porcas de anel para dentro e fora para tubo \varnothing 80	8091510
Abraç. de ligação, prolong. e curvas 80 (conj. 5 unid.)	8092700
Curva em poliprop. 90° MF \varnothing 80 (conf. 6 unidades)	8077450
Curva em poliprop. 45° MF \varnothing 80 (conf. 6 unidades)	8077451
Curva em poliprop. 45° MF \varnothing 60	8089922
Curva em poliprop. 90° MF \varnothing 60 com insuflação de fumos	8089924
Terminal de aspiração \varnothing 80 em aço inoxidável	8089500
Terminal de aspiração \varnothing 60 em aço inoxidável	8089540
Terminal de evacuação \varnothing 80 em aço inoxidável	8089501
Terminal de evacuação \varnothing 60 em aço inoxidável	8089541
Terminal saída tecto em poliprop. L.1381	8091204
Telha com artic. para instalar junto com term. saída a tecto	8091300
Colector que converte em uma única saída as condutas separadas	8091400
Te recolha de condensação \varnothing 80 conduta de insuflação de fumos	8093310